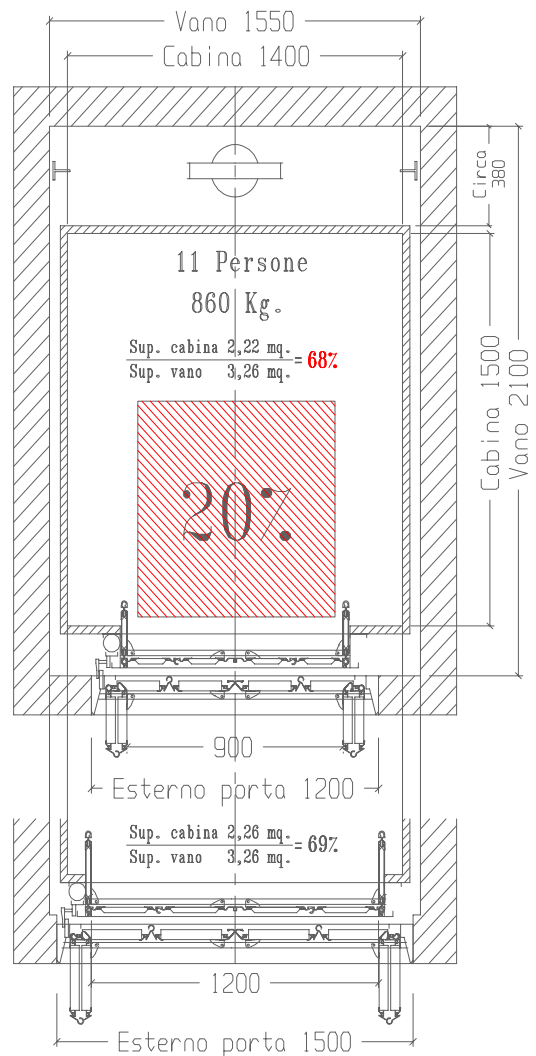
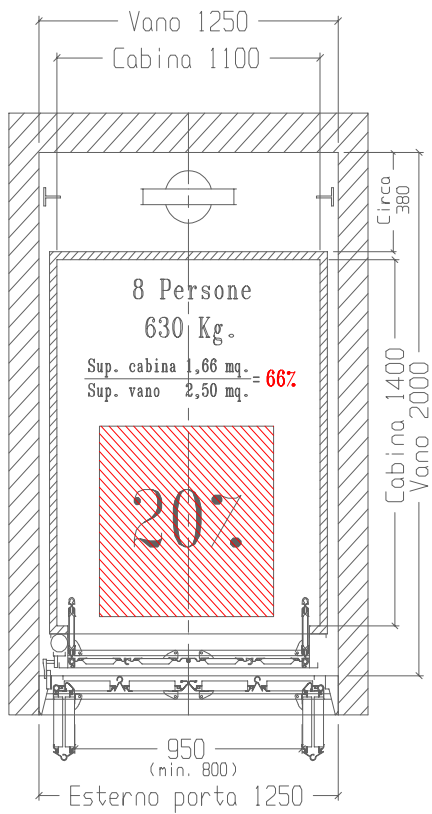
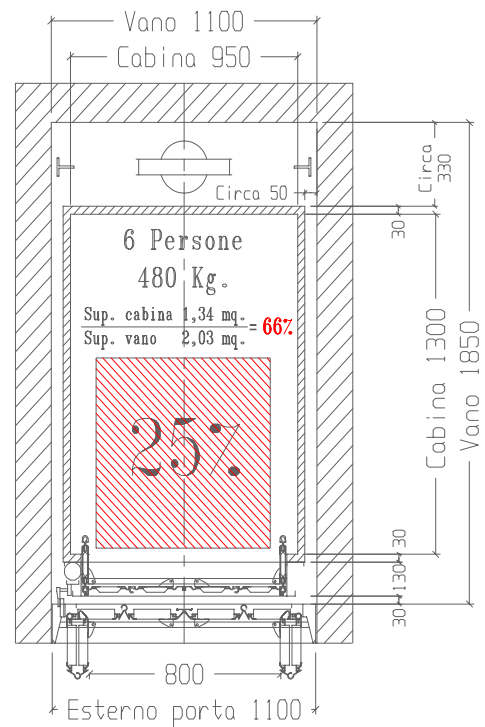
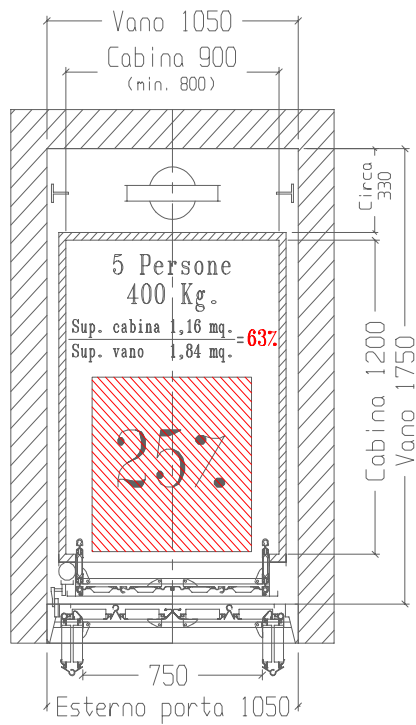


# MSA e MSP Risparmio delle Superfici di Vano MSA and MSP Shaft Surface Reduction



Possibile riduzione di superficie vano ottenibile con porte **Elematic**  
 Possible reduction of shaft surface using **Elematic** car and landing doors

Edition  
**UUNN**

Code  
**MSAP...**

Draw no.  
**6/13.0.0**

Next draw